

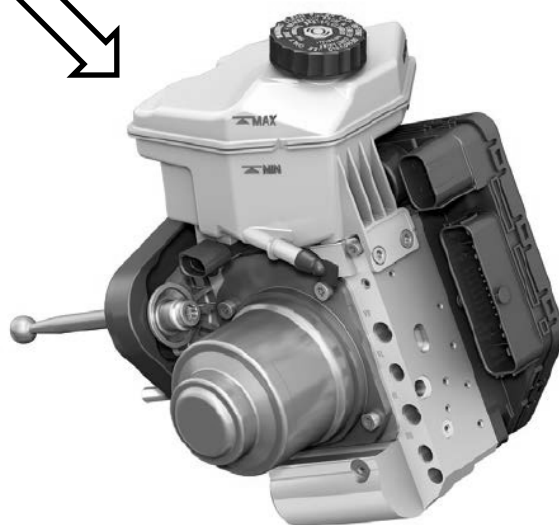
## Audi e-tron ブレーキプレッシャーユニットの改修

リコール届出番号	外-3279	リコール届出日	2021年9月22日
基準不適合状態にあると認める構造、装置又は性能の状況及びその原因	ブレーキプレッシャーユニットにおいて、製造工程管理が不適切なため、ユニット内の溶接加工が不十分で、溶接部分が破損するものがあります。そのため、ブレーキアシストが失われるとともに、急ブレーキ時にアンチロックブレーキシステム（ABS）およびエレクトロニックスタビリゼーションコントロール（ESC）が機能せず、最悪の場合、車両の制動距離が長くなるおそれがあります。		
改善措置の内容	全車両、ブレーキプレッシャーユニットを良品と交換します。		

車名	型式	通称名	リコール対象車の車台番号（シリアル番号）の範囲及び輸入期間	リコール対象車の台数	備考
アウディ	ZAA-GEEAS	アウディ e-tron	WAUZZZGE0LB033489～ WAUZZZGE9LB038237 令和2年8月14日～令和2年10月22日	15	
	ZAA-GEEASB	アウディ e-tron 50	WAUZZZGE2MB014105～ WAUZZZGE9MB014943 令和3年1月9日～令和3年1月20日	7	
	(計2型式)	(計2車種)	(輸入期間の全体の範囲) 令和2年8月14日～令和3年1月20日	(計22台)	

【注意事項】 リコール対象車の車台番号の範囲には、対象とならない車両も含まれています。

### 不具合発生箇所



ブレーキプレッシャーユニット

注：  は、交換する部品を示す。

識別：車体側の左リアドアヒンジの下に「47R1」と記入したキャンペーンステッカーが貼付してあります。

