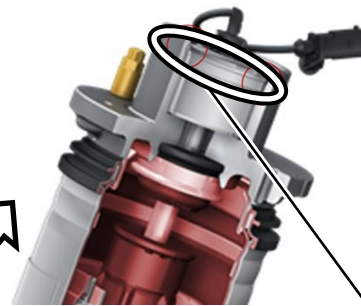
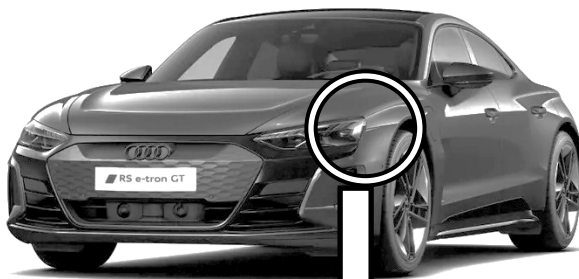


Audi RS e-tron GT エアスプリングストラットの改修

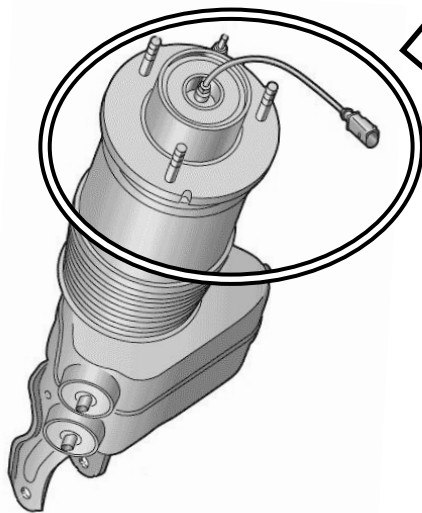
リコール届出番号	外-3340	リコール届出日	2022年1月19日
基準不適合状態にあると認める構造、装置又は性能の状況及びその原因	緩衝装置のエアスプリングストラットにおいて、製造時に当該ストラットの加工不良により、保持クリップを組み付ける溝が正しく加工されていないものがあります。そのため、保持クリップが溝に確実に嵌っておらず、最悪の場合、当該クリップが外れ、エアスプリング内の空気が漏れることにより、警告灯が点灯するとともに車高が下がるおそれがあります。		
改善措置の内容	全車両、エアスプリングストラットの保持クリップの組み付け状態を確認し、確実に組み付けられていない場合は、エアスプリングストラットを良品と交換します。		

車名	型式	通称名	リコール対象車の車台番号（シリアル番号）の範囲及び輸入期間	リコール対象車の台数	備考
アウディ	ZAA-FWEBGE	アウディ RS e-tron GT	WAUZZZFW2N7902299 令和3年10月26日	1	
	(計1型式)	(計1車種)	(輸入期間の全体の範囲) 令和3年10月26日	(計1台)	

不具合発生箇所



保持クリップの組み付け溝



エアスプリングストラット



正常加工の保持クリップの組み付け溝



加工不良の保持クリップの組み付け溝

注： は、点検し、交換する部品を示します。

識別：車体側の左リヤドアヒンジの下に「42L2」と記入したキャンペーンステッカーが貼付してあります。

